

FF5300 法兰端面铣床

紧凑包装的高性能加工机器

坚固且用途广泛的 FF5300 法兰修整器具有高扭矩性能，可快速对接管道和阀门法兰，并有效地划算地修复密封和轴承表面。



强大，精确的加工性能

重型机械臂可提供刚性性能和可靠的结果，从而确保在整个机器范围内均具有高质量的切削性能。

2.4 HP 气动马达可提供更大的功率和速度，并提高了金属去除率，从而可以更快地完成工作。

通过 ISO 9001 认证的制造工艺可确保所有产品均按照最高质量标准制造。

多功能性

可互换的机械臂易于快速更换，无需购买全新的机器即可在狭窄的空间或独特的环境中工作。

5.7-40 英寸（144.8-1016 毫米）的扩展加工范围提供了更大的灵活性-只需一台机器即可满足多种应用，通常需要两台。

轴向和径向可变进给率控制使操作员可以轻松调整

和设置切削刀具的进给速度，以实现稳定的性能。

刀头和工具套件可旋转 360°，从而可以进行一定角度的加工和定位。这样可以灵活地创建各种切口，包括倒角，O 形圈槽，RTJ 槽，透镜环和其他倾斜表面。

根据要求提供切削工具可以消除外包。刀柄最多可容纳 0.5 英寸（12.7 毫米）方柄工具，以用于 HSS 或硬质合金。

可调式卡盘系统和快速连接的卡盘脚可实现快速简便的设置。

加工臂和配重臂均可根据所需的回转间隙和加工范围进行调整。配重可以轻松调节，以达到近乎完美的旋转平衡。

广泛的操作手册包含易于遵循的技巧，并包括有关

法兰端面加工的步骤设置说明。

安全

自动进给系统使操作员免受移动部件的伤害，并使工作平稳进行。

低压安全互锁系统可防止在失去供气压力后意外重启。

紧急停止可快速停止并控制重启。

模块化组件重量轻，易于使用且易于运输，从而减少了工人疲劳的可能性，而工人疲劳是许多工作现场事故的头号来源。FF5300 法兰修边器比当今市场上的同类法兰修边器轻 45%。

获得 CE 认证并在全球范围内可用！所有 FF5300 法兰端面机均可在全球范围内销售，包括在欧盟和其他需要 CE 认证的地区。

规格配置

	FF5300 32英寸机械臂（5.7-32英寸切割范围）	FF5300 40英寸机械臂（5.7-40英寸切割范围）
机器性能范围		
内撑范围	5.7 - 35.8 inches (144.8 - 909.3 mm)	5.7 - 35.8 inches (144.8 - 909.3 mm)
端面直径范围	5.7 - 32 inches (144.8 - 812.8 mm)	5.7 - 40 inches (144.8 - 1016 mm)
最小旋转直径	22.75 inches (577.9 mm)	26.25 inches (666.8 mm)
径向刀具侧面行程（机械臂的全长）	21.2 inches (538.5 mm) max	
轴向刀头行程	4 inches (101.6 mm)	
内撑卡盘-单平面内孔所需的深度	2.6 inches (66 mm)	
卡盘脚的径向调节行程	1.8 inches (45.5 mm)	
驱动系统		
驱动类型	气动	
蜗轮蜗杆减速	10:01	
机械臂速度范围	6-40RPM	
输入功率要求（2.4 Hp, 1.8kW）	90 psi @ 71ft ³ /min (620kPa @ 2.01m ³ /min)	
进气系统		
驱动类型	通过机器旋转接合进料系统，通过打开/关闭供气来远程控制进料	
供电要求	90 psi @ 1ft ³ /min (620kPa @ 0.028m ³ /min)	
径向进给速度	0.002 - 0.032 inches/rev (0.05 - 0.81 mm/rev)	
轴向进给速度	0.005 - 0.040 inches/rev (0.13 - 1.02 mm/rev)	
尺寸		
内撑机器重量，最大约	192 lbs (87 kg)	196.7 lbs (89.2 kg)
内撑带配件的机器高度（±用于找平）	14 ± 0.25 inches (355.6 ± 6.4 mm)	
内撑机器重量，最大约	48 x 26 x 15.5 inches (1219.2 x 660.4 x 393.7 mm)	

内部测试性能结果

	30 - 40 inch (762 - 1016 mm) 直径HSS	25-32inch (635-812.8) 直径碳化物	25-32 inch (635 - 812.8 mm) 直径HSS
测试1 金属切削			
切割深度	0.04 (1.016 mm)	0.020 (0.508 mm)	0.080 (2.032 mm)
RPM	10 RPM 气动	16 RPM 气动	12 RPM 气动
进给	0.012 in/rev (0.3 mm)	0.032 in/rev (0.812 mm)	0.024 in/rev (0.609mm)
切割直径	40 in (1016 mm)	32 in (812.8 mm)	32 in (812.8 mm)
工具类型	HSS (PN 91572)	碳化物 (PN 91573)	HSS (PN 91572)
光洁度	200	速记的	220 Ra
MRR	0.60 in ³ /min (9.88 mm ³ /min)	1.03 in ³ /min (16.87 mm ³ /min)	2.32 in ³ /min (37.96 mm ³ /min)
测试2 表面光洁度	30 - 40 inch (762 - 1016 mm) 直径碳化物	25 - 32 inch (635 - 812.8 mm) 直径碳化物	25 - 32 inch (635 - 812.8 mm) 直径HSS
切割深度	0.015 (0.381 mm)	0.007 (0.177 mm)	0.015 (0.381 mm)
RPM	10 RPM 气动	36 RPM 气动	10 RPM 气动
进给	0.005 in/rev (0.127 mm)	0.003 in/rev (0.076 mm)	0.005 in/rev (0.127 mm)
切割直径	40 in (1016 mm)	32 in (812.8 mm)	32 in (812.8 mm)
工具类型	碳化物 (PN 91573)	碳化物(PN 63543)	HSS(PN 91572)
光洁度	180	63Ra	160Ra
MRR	0.09 in ³ /min (1.54 mm ³ /min)	0.08 in ³ /min (1.25 mm ³ /min)	0.08 in ³ /min (1.24 mm ³ /min)

工具配置

- 要订购 FF5300 法兰修整器，只需选择所需的切割范围，然后与您的销售代表联系。
- FF5300 法兰修整器标配了机械臂组件，内撑安装卡盘，刀架，金属运输容器，工具套件，配重臂和操作员手册。

FF5300 法兰端面铣床

Part Number	Cutting Range	
	5.7 - 32 inches (144.8 - 812.8 mm)	5.7 - 40 inches (144.8 - 1016 mm)
90791	✓	
90792		✓
91789*	✓	✓

*带有两个机械臂

FF5300 法兰端面器使用的附件

机械臂组件，切割范围*

5.7 - 32 (144.8 - 812.8 mm)

90030

5.7 - 40 (144.8 - 1016 mm)

89920

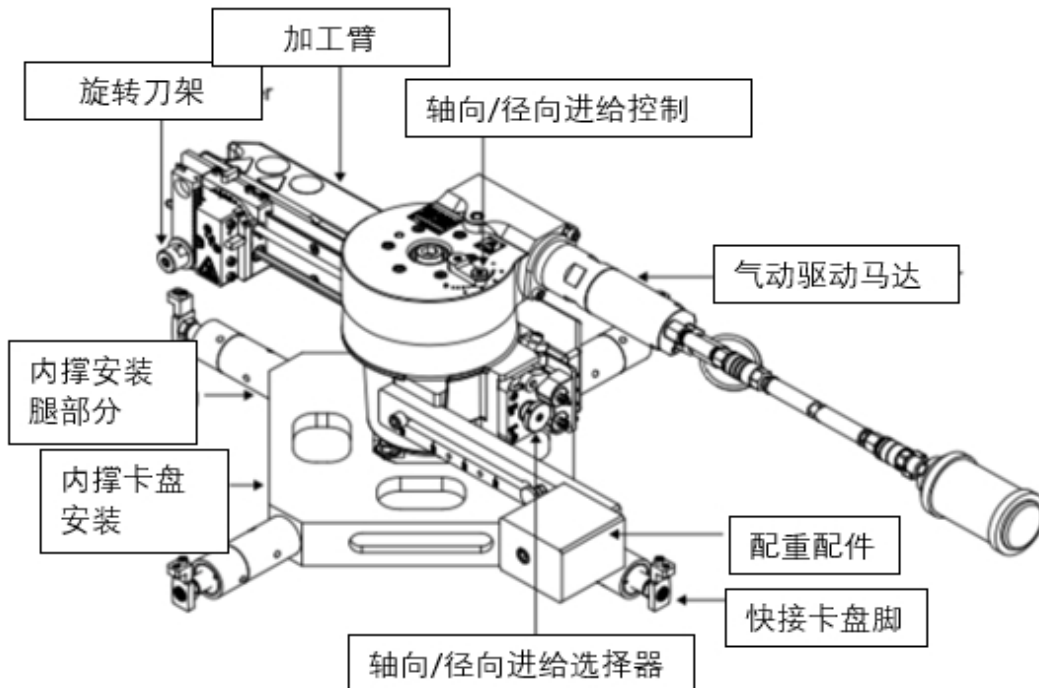


*提供定制长度的加工臂。请与您的销售代表联系以获取更多信息。

备件套件：包括未来两年所需的各种

建议备件。 **91597**

Tooling	Part Number
HSS Tooling	
RH roughing HSS tool bits 1/2 X 4.0 inches (12.7 x 101.6 mm)	91572
LH & RH pre-ground HSS tool bits 1/2 X 4.0 inches (12.7 x 101.6 mm)	25710
Carbide Tooling	
Carbide insert starter kit: Includes 3 holders (left, right, neutral). Recommended carbide inserts: (5 ea) PN 91573 & PN 63543	91578
Insert holder 40° LEAD 1/2 X 3 1/2 inch (12.7 x 88.9 mm) 80° diamond 3/8 inch (9.5 mm) IC	47667
Insert holder RH 1/2 X 3 1/2 (12.7 x 88.9 mm) 80° diamond 3/8 inch (9.5 mm) IC	52862
Insert holder LH 1/2 X 3-1/2 (12.7 x 88.9 mm) 80° diamond 3/8 inch (9.5 mm) IC	52863
Carbide insert replacement kit: Includes (5 ea) PN 91573 & (5) PN 63543	91588
Insert 80° diamond 3/8 inch (9.5 mm) IC 0.0079 inch (0.20 mm) nose radius KC5410	91573
Insert 80° diamond 3/8 inch (9.5 mm) IC 1/64 inch (0.40 mm) nose radius KC5010	63543



可调水平尺套件可加快基础机器的水平，而不会影响机器的中心位置。位于调平脚内的调节螺钉可使每个脚向上或向下移动，以加快设置和调平的速度。这些支脚也是快速连接型，因此可以方便地代替标准 FF5300 卡盘支脚安装。

可调节的调平脚套件：包括四个可调节脚，用于内孔 8-35.8 英寸（203.2-909.3 毫米）

表面光洁度比较器， 2-500 微英寸，22 个样品，带外壳。 **91591**

校准套件：包括百分表和磁性底座

公制 **83242**

英制 **83241**

**FF5300 法兰面对器在以下行业中
得到广泛使用：**

- 石油，天然气和化学
- 发电
- 重型设备
- 造船和维修

- 管道系统法兰
- 阀门法兰和阀盖法兰
- 容器法兰
- 焊接准备
- 法兰密封槽（O 形圈和 RTJ）
- 轴承安装座
- 沉头孔和回转环

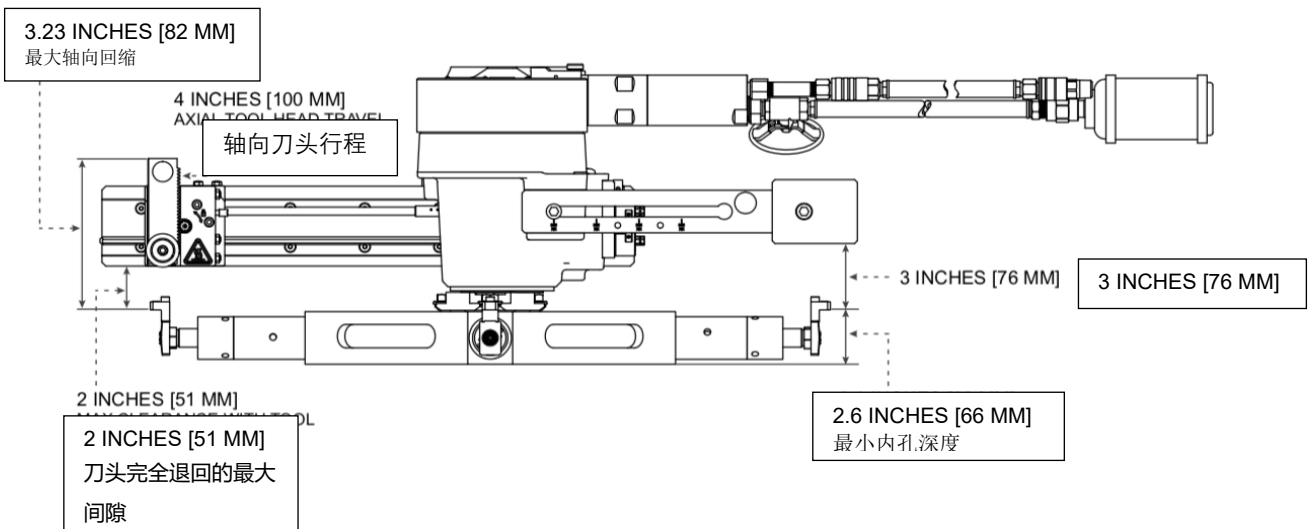
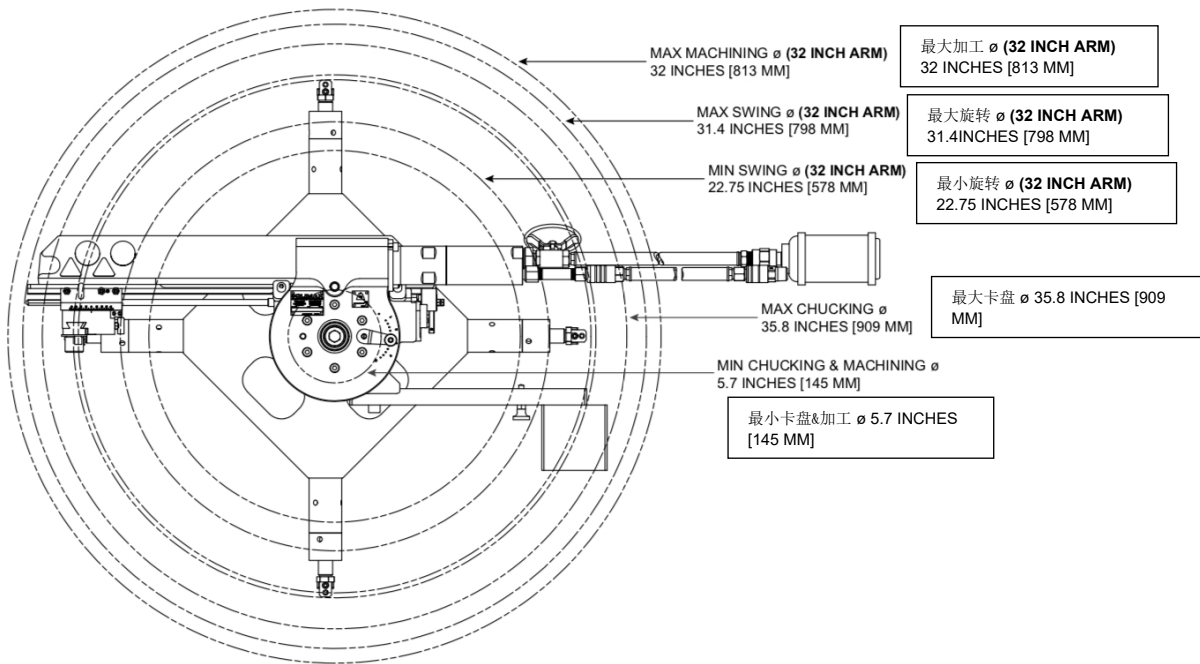
典型应用：



外形尺寸

FF5300 带 32 英寸机械臂

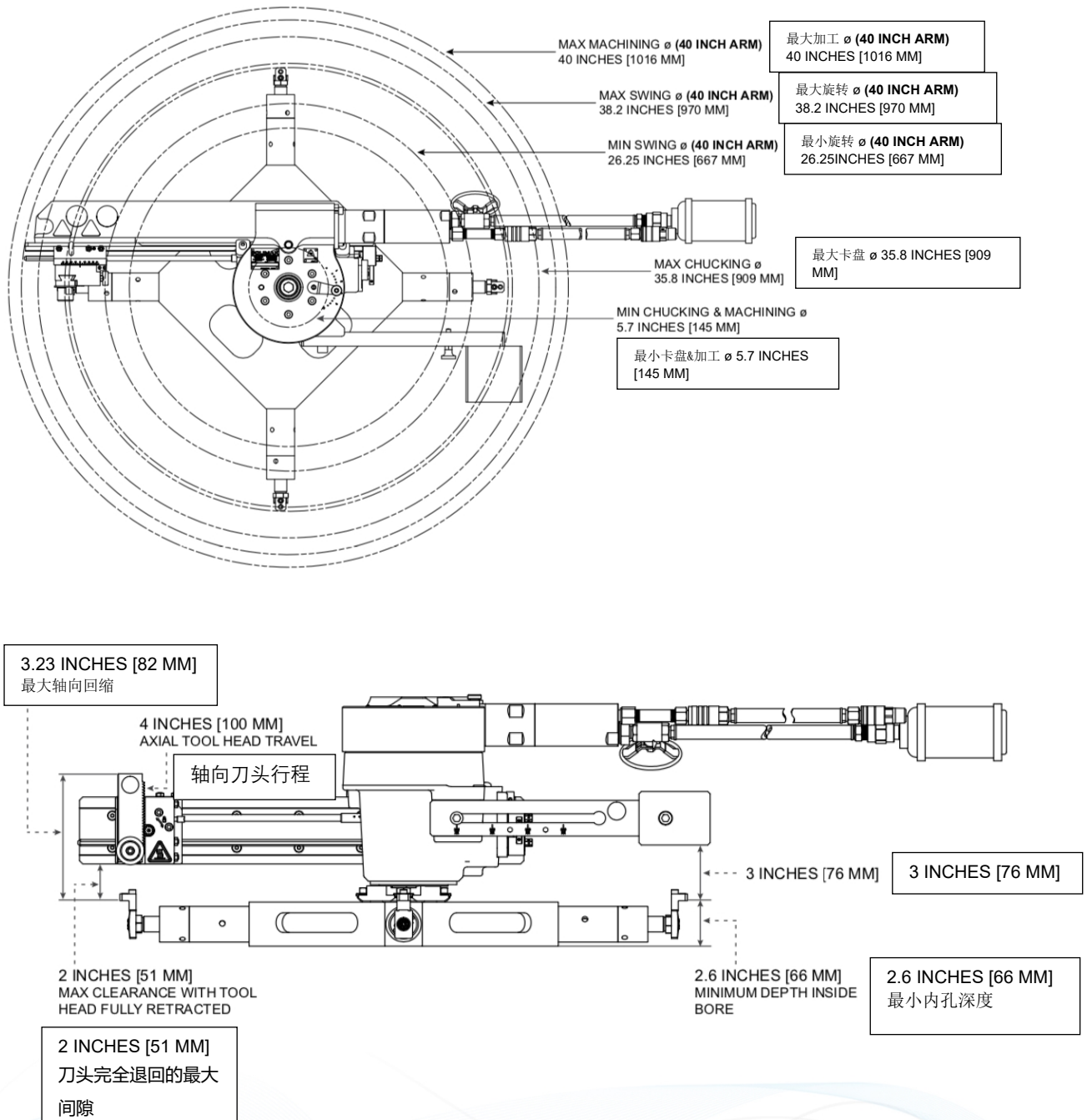
5.7-32 英寸 (144.8-812.8 毫米) 切割范围



外形尺寸

FF5300 带 40 英寸机械臂

5.7-40 英寸 (144.8-1016 毫米) 切割范围



五．设置和操作

在 30 分钟内将板条箱切开

该模型非常快速且易于安装，因此经验丰富的操作员通常可以将机器安装到法兰孔中，对齐并在不到 30 分钟的时间内开始切割。

1 Measure the bore diameter to determine chuck configuration.

测量孔径以确定卡盘配置



5 Install counterweight and slide arm to desired location.

安装配重并将滑臂滑到所需位置



2 Assemble the ID chuck and install appropriate leg spacers.

组装内撑卡盘并安装适当的腿间距器



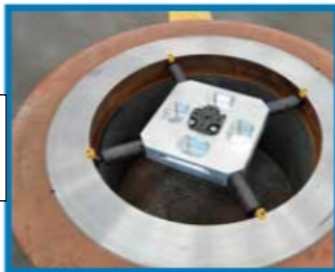
6 Center and level the machine.

将机器居中并调平



3 Set the machine onto the flange.

将机器安装到法兰上



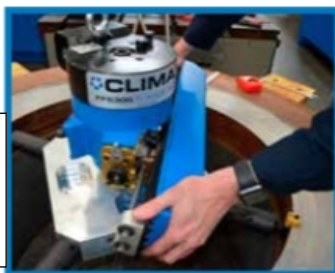
7 Install tool bit.

安装工具头



4 Install the machining arm and slide to desired location.

安装加工臂并将其滑动到所需位置



8 Connect to motor and go!

连接电动机并开始

