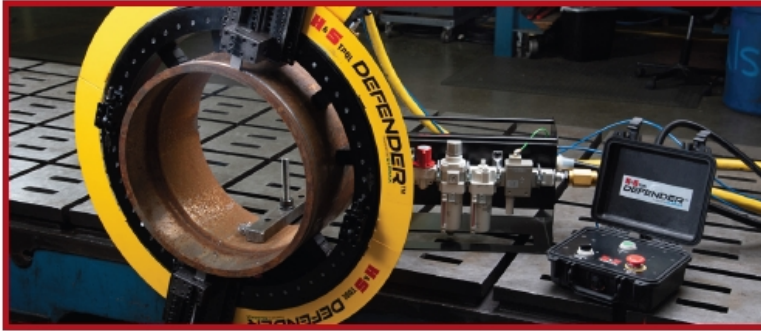


## 独一无二的强大。非常可靠的机器。



### 强大的性能

获得专利的外置驱动马达轴承为马达轴提供了刚性和精确的支撑——扩展了电机和齿轮的寿命，并允许快速加工轻壁管，同时为厚壁合金管提供足够的扭矩。

获得专利的袖珍式电机安装座消除了马达扭曲和齿圈损坏，提高了可靠性并降低了总拥有成本。

前驱适配器上使用传统马达，无需第二个马达。

所有气动机器包中都包含一个空气罐组件，以通过保持马达润滑和无水来扩展马达的使用寿命。

铝制机身坚固且易于操作，提供业内最高的强度重量比。

### 多功能性

所有型号的零件互换性减少了所需的零件库存量，允许操作员在现场从一台机器更换到另一台机器，从而降低您的总体投资以及减少需要的存储或现场提供给您的操作员的物品。

获得专利的剖分式轴承设计可提供快速准确的设置。坚固的铝制机身用户可以通过适用于所有 AFC 型号的加长垫将尺寸缩小至少 8 英寸，适用于所有 BFC 型号的尺寸缩小至 14 英寸，从而使

用户能够在一台机器上处理更多应用。

正在申请专利的 Defender Kit™ 流量控制系统允许用户远程控制速度，使他们能够在加工堆焊后放慢速度进行厚壁切割或更精确的切割，或使用硬质合金刀具加快较硬材料的速度。

通用组件——沉头孔头、刀具滑块、轴向进给滑块和法兰面附件在所有 AFC 和 BFC 分体式机器上都是即插即用的。

对于厚壁，不需要单点滑动。Split-Frame 机器可以在不改变标准切割设置的情况下切割 4 英寸的管壁。操作员只需将刀具更改为复合斜切刀和直切刀。

可堆叠的扩展垫允许在所有壁厚范围内实现更大的多功能性。 $\frac{3}{4}$  英寸（19 毫米）定位器垫调整，最大限度地减少覆盖工作范围所需的扩展垫的数量。使用分体式机器，无需购买或租用不同的加长垫或支脚来进行强力切割。

刀具滑轨坚固耐用。只需要四个有头螺钉即可牢固地安装滑轨。这极大地加快并简化了刀具滑块的安装和定位。标准尺寸为 1"、2"、3"、4"、7" 和 10"。其

他尺寸可供选择。还提供不圆和轴向进给刀具滑块。

马达适配器可用于将马达安装在前端或与框架成直角，以便在拥挤的区域工作。正在申请专利的 H&S TOOL 电机适配器无需额外的电机和转换组件。

带有固定或旋转头设计的沉头孔头允许加工精确的沉头孔。它们也直接安装在刀架或横杆附件上，以精确修整外径为 4" 至 86" 的法兰。（101.6 至 2184.4 毫米），表面光洁度为 63 至 500 RMS。

### 安全合作伙伴

正在申请专利的 Defender Kit™ 包括一个带有低压安全连锁系统的气动调节装置，可防止在失去供应气压后意外重新启动，以及用于快速停止和受控重新启动的 E-stop。

远程自动进纸系统在设计时考虑到了用户安全，可确保操作员的手远离移动部件，并确保工作顺利进行。

Shark Fin™ 和 Defender 环形防护罩干净地安装在分瓣上，减轻了旋转滑轨和电机安装座之间的夹点。

## 刀具配置

### AFC 分瓣式坡口一体机

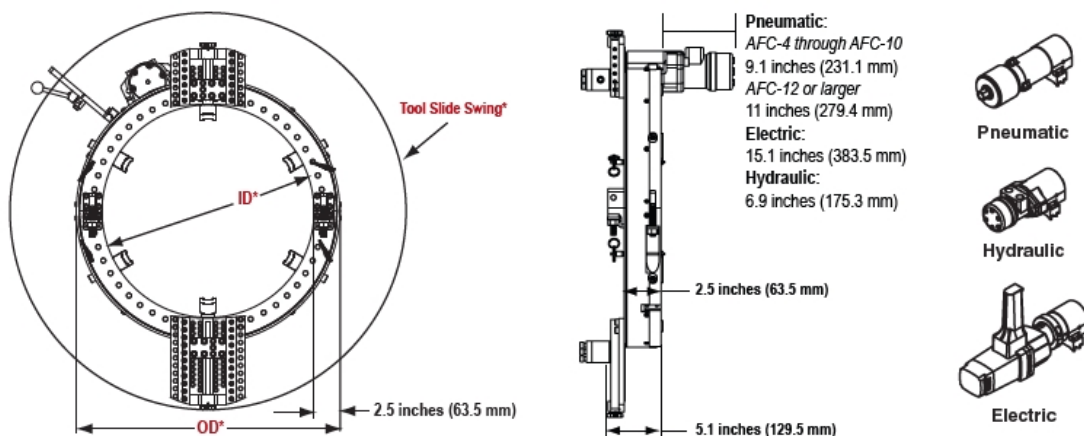
包括完整的机器组件和  
DEFENDER™ 套件、扩展垫、  
刀具滑块组件、气动马达、  
刀具套件、分瓣器和操作手  
册。



编号	型号	标定制管壁尺寸	分瓣器尺寸	扩展垫	刀具滑块	气动马达
AFC4Dk-R	AFC-4	1 - 4 inches (33.4 - 114.3 mm)	NA	1/2 & 1-inch (12.7 & 25.4 mm)	1-inch (25.4 mm)	3800
AFC6Dk-R	AFC-6	2 - 6 inches (60.3 - 168.3 mm)	4-inch (101.6 mm)	1/2 & 1-inch (12.7 & 25.4 mm)	2-inch (50.8 mm)	3800
AFC8Dk-R	AFC-8	3 - 8 inches (88.9 - 219.1 mm)	4-inch (101.6 mm)	1/2 & 1-inch (12.7 & 25.4 mm)	2-inch (50.8 mm)	3800
AFC10Dk-R	AFC-10	4 - 10 inches (114.3 - 273.1 mm)	4-inch (101.6 mm)	1/2, 1, & 2 inches (12.7, 25.4, & 50.8 mm)	3-inch (76.2 mm)	3800
AFC12Dk-R	AFC-12	6 - 12 inches (152.4 - 323.9 mm)	4-inch (101.6 mm)	1/2, 1, & 2 inches (12.7, 25.4, & 50.8 mm)	3-inch (76.2 mm)	4800
AFC14Dk-R	AFC-14	6 - 14 inches (168.3 - 355.6 mm)	4-inch (101.6 mm)	1/2, 1, & 2 inches (12.7, 25.4, & 50.8 mm)	3-inch (76.2 mm)	4800
AFC16Dk-R	AFC-16	8 - 16 inches (219.1 - 406.4 mm)	4-inch (101.6 mm)	1/2, 1, & 2 inches (12.7, 25.4, & 50.8 mm)	3-inch (76.2 mm)	4800
AFC18Dk-R	AFC-18	10 - 18 inches (273.1 - 457.2 mm)	4-inch (101.6 mm)	1/2, 1, & 2 inches (12.7, 25.4, & 50.8 mm)	3-inch (76.2 mm)	4800
AFC20Dk-R	AFC-20	12 - 20 inches (323.9 - 508 mm)	4-inch (101.6 mm)	1/2, 1, & 2 inches (12.7, 25.4, & 50.8 mm)	3-inch (76.2 mm)	4800
AFC24Dk-R	AFC-24	16 - 24 inches (406.4 - 609.6 mm)	4-inch (101.6 mm)	1/2, 1, & 2 inches (12.7, 25.4, & 50.8 mm)	4-inch (101.6 mm)	4800
AFC26Dk-R	AFC-26	18 - 26 inches (457.2 - 660.4 mm)	4-inch (101.6 mm)	1/2, 1, & 2 inches (12.7, 25.4, & 50.8 mm)	4-inch (101.6 mm)	4800
AFC28Dk-R	AFC-28	20 - 28 inches (508 - 711.2 mm)	4-inch (101.6 mm)	1/2, 1, & 2 inches (12.7, 25.4, & 50.8 mm)	4-inch (101.6 mm)	4800
AFC30Dk-R	AFC-30	22 - 30 inches (558.8 - 762 mm)	4-inch (101.6 mm)	1/2, 1, & 2 inches (12.7, 25.4, & 50.8 mm)	4-inch (101.6 mm)	4800
AFC32Dk-R	AFC-32	24 - 32 inches (609.6 - 812.8 mm)	4-inch (101.6 mm)	1/2, 1, & 2 inches (12.7, 25.4, & 50.8 mm)	4-inch (101.6 mm)	4800
AFC32D7k-R	AFC-32	24 - 32 inches (609.6 - 812.8 mm)	7-inch (177.8 mm)	1/2, 1, & 2 inches (12.7, 25.4, & 50.8 mm)	7-inch (177.8 mm)	4800
AFC36Dk-R	AFC-36	28 - 36 inches (711.2 - 914.4 mm)	4-inch (101.6 mm)	1/2, 1, & 2 inches (12.7, 25.4, & 50.8 mm)	4-inch (101.6 mm)	4800
AFC36D7k-R	AFC-36	28 - 36 inches (711.2 - 914.4 mm)	7-inch (177.8 mm)	1/2, 1, & 2 inches (12.7, 25.4, & 50.8 mm)	7-inch (177.8 mm)	4800
AFC42Dk-R	AFC-42	34 - 42 inches (863.6 - 1066.8 mm)	4-inch (101.6 mm)	1/2, 1, & 2 inches (12.7, 25.4, & 50.8 mm)	4-inch (101.6 mm)	4800
AFC42Dk-R	AFC-42	34 - 42 inches (863.6 - 1066.8 mm)	7-inch (177.8 mm)	1/2, 1, & 2 inches (12.7, 25.4, & 50.8 mm)	7-inch (177.8 mm)	4800

尺寸图：

AFC 分瓣式坡口一体机（安装范围：1 - 42 英寸（33.4 - 1066.8 毫米））



\*尺寸见下表

型号	标称管壁尺寸	OD	ID	滑块旋转范围					定位器垫	
				1-inch	2-inch	3-inch	4-inch	7-inch		
AFC-4	inch	1 - 4	10.026	5	10.649	12.869	14.921	16.921	NA	4
	mm	33.4 - 114.3	254.7	127	270.5	326.9	379	429.8		
AFC-6	inch	2 - 6	12.150	7.125	2.801	15.021	17.073	19.073	NA	4
	mm	60.3 - 168.3	308.6	181.0	325.1	381.5	433.7	484.4		
AFC-8	inch	3 - 8	14.149	9.125	15.149	17.369	19.423	21.421"	27.370	4
	mm	88.9 - 219.1	359.4	231.8	384.8	441.2	493.3	544.1	695.2	
AFC-10	inch	4 - 10	16.315	11.250	17.468	19.688	21.740	23.740	29.688	4
	mm	114.3 - 273.1	414.4	285.75	443.7	500.1	552.2	603.0	754.1	
AFC-12	inch	6 - 12	18.400	13.250	19.014	21.234	23.286	25.286	31.234	4
	mm	152.4 - 323.9	467.4	336.6	483.0	539.3	591.5	642.3	793.3	
AFC-14	inch	6 - 14	19.650	14.500	20.228	22.448	24.500	26.500	32.449	4
	mm	168.3 - 355.6	499.11	368.3	513.8	570.18	622.3	673.1	824.2	
AFC-16	inch	8 - 16	21.650	16.500	22.117	24.337	26.389	28.389	34.337	6
	mm	219.1 - 406.4	549.9	419.1	561.8	618.2	670.3	721.1	872.2	
AFC-18	inch	10 - 18	23.900	18.750	24.540	26.76	28.812	30.812	36.761	6
	mm	273.1 - 457.2	607.1	476.2	623.3	679.7	731.8	782.6	933.7	
AFC-20	inch	12 - 20	25.776	20.750	26.520	28.740	30.792	32.792	38.740	6
	mm	323.9 - 508	654.7	527.1	673.6	730.0	782.1	832.9	984.0	
AFC-24	inch	16 - 24	29.776	24.750	30.439	32.659	34.711	36.711	42.659	10
	mm	406.4 - 609.6	756.3	628.7	773.2	829.5	881.7	932.5	1083.5	
AFC-26	inch	18 - 26	31.900	26.750	32.503	34.723	36.775	38.775	44.723	10
	mm	457.2 - 660.4	810.3	679.5	825.6	882.0	934.1	984.9	1124.5	
AFC-28	inch	20 - 28	33.900	28.750	34.558	36.778	38.830	40.830	46.778	10
	mm	508 - 711.2	861.1	730.3	877.8	934.1	986.3	1037.1	1188.2	
AFC-30	inch	22 - 30	36.150	31.000	36.861	39.081	41.133	43.133	49.082	10
	mm	558.8 - 762	918.5	781.1	934.1	990.4	1044.8	1095.6	1246.7	
AFC-32	inch	24 - 32	38.150	33	38.902	41.122	43.166	45.174	51.123	10
	mm	609.6 - 812.8	969.0	838.2	988.1	1044.5	1096.4	1147.4	1298.5	
AFC-36	inch	28 - 36	42.150	37.000	42.978	45.198	47.250	49.250	55.199	10
	mm	711.2 - 914.4	1070.6	939.8	1091.6	1148.0	1200.2	1251.0	1402.1	
AFC-42	inch	34 - 42	48.150	43.000	49.049	51.269	53.321	55.321	61.270	12
	mm	863.6 - 1066.8	1223.0	1092.2	1245.8	1302.2	1354.4	1405.2	1556.3	



## 规格参数

AFC 分瓣式可堆叠扩展垫允许在所有壁厚范围内实现更大的多功能性。定位垫调整范围为 $\frac{3}{4}$ 英寸（19毫米），最大限度地减少了覆盖工作范围所需的扩展垫数量。使用这款分瓣式坡口机，无需购买或租用不同的扩展垫或支脚来进行强力切割。

型号		标准范围		定位器扩展覆盖范围																													
				1/2-inch		1-inch		1.5-inch		2-inch		2.5-inch		3-inch		3.5-inch		4-inch															
AFC-4	inch mm	5.000 127	3.500 88.9	4.000 - 2.500 101.6 - 63.5		3.000 76.2		1.500 38.1		2.000-0.500 50.8-12.7																							
AFC-6	inch mm	7.125 181.0	5.625 142.9	6.125 - 4.625 155.6 - 117.5		5.125 130.2		3.625 92.1		4.125 - 2.625 104.8 - 66.7		3.125 - 1.625 79.4 - 41.3																					
AFC-8	inch mm	9.125 231.8	7.625 193.7	8.125 - 6.625 206.4 - 168.3		7.125 181.0		5.625 142.9		6.125 - 4.625 155.6 - 117.5		5.125 - 3.625 130.2 - 92.1		4.125 - 2.625 104.8 - 66.7																			
AFC-10	inch mm	11.250 - 9.750 285.8 - 247.7		10.250 - 8.750 260.4 222.3		9.250 235.0		7.750 196.9		8.250 - 6.750 209.6 - 171.5		7.250 - 5.750 184.2 - 146.1		6.250 158.8		4.750 120.7		5.250 133.4		3.750 95.3													
AFC-12	inch mm	13.250 336.6	11.750 298.5	12.250 311.2		10.750 273.1		11.250 285.8		9.750 247.7		10.250 - 8.750 260.4 - 222.3		9.250 - 7.750 235.0 - 196.9		8.250 209.6		6.750 171.5		7.250 184.2		5.750 146.1		6.250 158.8		4.750 120.7							
AFC-14	inch mm	14.500 368.3	13.000 330.2	13.500 342.9		12.000 304.8		12.500 317.5		11.000 279.4		11.500 - 10.000 292.1 - 254.0		10.500 - 9.000 266.7 228.6		9.500 241.3		8.000 203.2		8.500 215.9		7.000 177.8		7.500 190.5		6.000 152.4		6.500- 5.000 165.1 - 127.0					
AFC-16	inch mm	16.500 419.1	15.000 381.0	15.500 393.7		14.000 355.6		14.500 368.3		13.000 330.2		13.500 - 12.000 342.9 - 304.8		12.500 317.5		11.000 279.4		11.500 292.1		10.000 254.0		10.500 266.7		9.000 228.6		9.500 241.3		8.000 203.2		8.500- 7.000 215.9 - 177.8			
AFC-18	inch mm	18.750 476.3	17.250 438.2	17.750 450.9		16.250 412.8		16.750 425.5		15.250 387.4		15.750 - 14.250 400.1 - 362.0		14.750 374.7		13.250 336.6		13.750 349.3		12.250 311.2		12.750 323.9		11.250 285.8		11.750 298.5		10.250 260.4		10.750- 9.250 273.1 - 235.0			
AFC-20	inch mm	20.750 527.1	19.250 489.9	19.750 501.7		18.250 463.6		18.750 476.3		17.250 438.2		17.750 - 16.250 450.9 - 412.8		16.750 425.5		15.250 387.4		15.750 400.1		14.250 362.1		14.750 374.7		13.250 336.6		13.750 349.3		12.250 311.2		12.750 323.9		11.250 285.8	
AFC-24	inch mm	24.750 628.7	23.250 590.6	23.750 603.3		22.250 565.2		22.750 577.9		21.250 539.8		21.750 - 20.250 552.5 - 514.4		20.750 527.1		19.250 489.0		19.750 501.7		18.250 463.6		18.750 476.3		17.250 438.2		17.750 450.9		16.250 362.0		16.750 425.5		15.250 387.4	
AFC-26	inch mm	26.750 679.5	25.250 641.4	25.750 654.0		24.250 616.0		24.750 628.65		23.250 590.6		23.750 - 22.250 603.25 - 565.2		22.750 577.9		21.250 539.8		21.750 552.5		20.250 514.4		20.750 527.1		19.250 489.0		19.750 501.7		18.250 463.6		18.750 476.3		17.250 438.2	
AFC-28	inch mm	28.750 730.3	27.250 692.2	27.750 704.9		26.250 666.8		26.750 679.5		25.250 641.4		25.750 - 24.250 654.04 - 616.0		24.750 628.7		23.250 590.6		23.750 603.3		22.250 565.2		22.750 577.9		21.250 539.8		21.750 552.5		20.250 514.4		20.750 527.9		19.250 489.0	
AFC-30	inch mm	31.000 787.4	29.500 749.3	30.000 762.0		28.500 723.9		29.000 736.6		27.500 698.5		28.000 - 26.500 711.20 - 673.1		27.000 685.8		25.500 647.7		26.000 660.4		24.500 622.3		25.000 635.00		23.500 596.9		24.000 609.6		22.500 571.5		23.000 584.2		21.500 546.1	
AFC-32	inch mm	33.000 838.2	31.500 800.1	32.000 812.8		30.500 774.7		31.000 787.4		29.500 749.3		30.000 - 28.500 762.0 - 723.9		29.000 736.6		27.500 698.5		28.000 711.2		26.500 673.1		27.000 685.8		25.500 647.7		26.000 660.4		24.500 622.3		25.000 635.0		23.500 596.9	
AFC-36	inch mm	37.000 939.8	35.500 901.7	36.000 914.4		34.500 876.3		35.000 889.0		33.500 850.9		34.000 - 32.500 863.6 - 825.5		33.000 838.2		31.500 800.1		32.000 812.8		30.500 774.7		31.000 787.4		29.500 749.3		30.000 762.0		28.500 723.9		29.000 736.6		27.500 698.5	
AFC-42	inch mm	43.000 1092.2	41.500 1054.1	42.000 1066.8		40.500 1028.7		41.000 1041.4		39.500 1003.3		40.000 - 38.500 1016.0 - 977.9		39.000 990.6		37.500 952.5		38.000 965.2		36.500 927.1		37.000 939.8		35.500 901.7		36.000 914.4		34.500 876.3		35.000 889.0		33.500 850.9	



## 刀具配置

### BFC 分瓣式坡口一体机

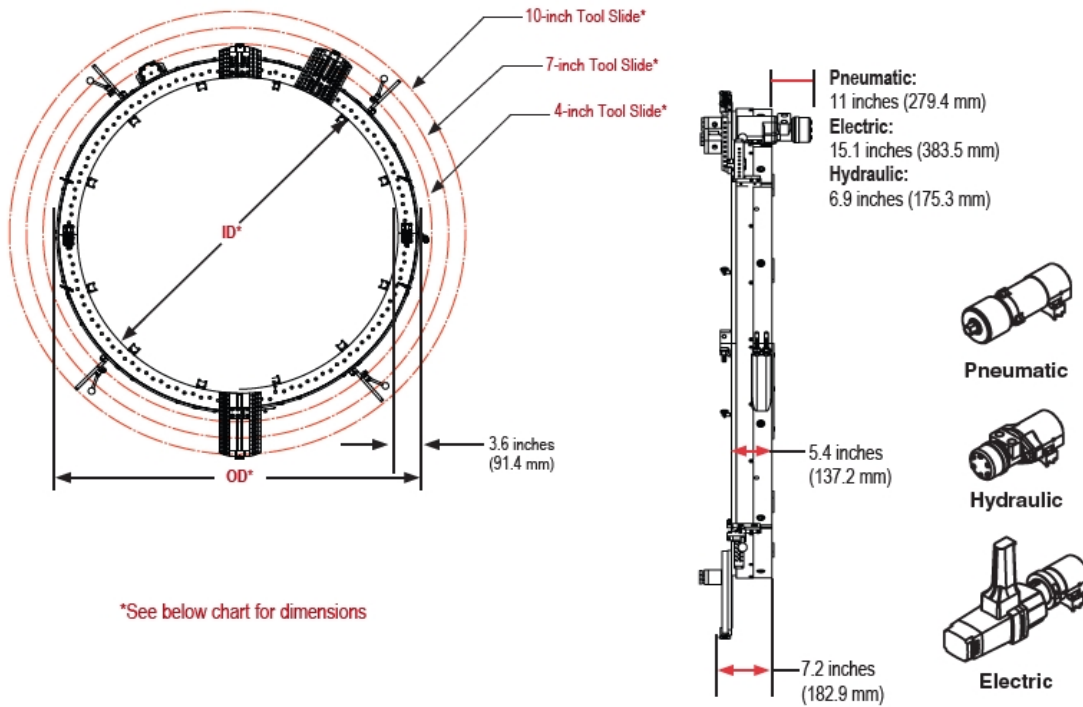
包括完整的机器组件和 DEFENDER™ 套件、  
扩展垫、刀具滑块组件、气动马达、刀具套  
件、分瓣器和操作手册。



编号	型号	标定管道尺寸	分瓣器尺寸	扩展垫	刀具滑块	气动马达
BFC48Dk-R	BFC-48	34 - 48 inches (863.6 - 1219.2 mm)	4-inch (101.6 mm)	1/2, 1, & 2 inches (12.7, 25.4, & 50.8 mm)	4-inch (101.6 mm)	4800
BFC48D7k-R	BFC-48	34 - 48 inches (863.6 - 1219.2 mm)	7-inch (177.8 mm)	1/2, 1, & 2 inches (12.7, 25.4, & 50.8 mm)	7-inch (177.8 mm)	4800
BFC48D10k-R	BFC-48	34 - 48 inches (863.6 - 1219.2 mm)	10-inch (254 mm)	1/2, 1, & 2 inches (12.7, 25.4, & 50.8 mm)	10-inch (254 mm)	4800
BFC56Dk-R	BFC-56	42 - 56 inches (1066.8 - 1422.4 mm)	4-inch (101.6 mm)	1/2, 1, & 2 inches (12.7, 25.4, & 50.8 mm)	4-inch (101.6 mm)	4800
BFC56D7k-R	BFC-56	42 - 56 inches (1066.8 - 1422.4 mm)	7-inch (177.8 mm)	1/2, 1, & 2 inches (12.7, 25.4, & 50.8 mm)	7-inch (177.8 mm)	4800
BFC56D10k-R	BFC-56	42 - 56 inches (1066.8 - 1422.4 mm)	10-inch (254 mm)	1/2, 1, & 2 inches (12.7, 25.4, & 50.8 mm)	10-inch (254 mm)	4800
BFC66Dk-R	BFC-66	52 - 66 inches (1320.8 - 1676.4 mm)	4-inch (101.6 mm)	1/2, 1, 2, & 3 inches (12.7, 25.4, 50.8, & 76.2 mm)	4-inch (101.6 mm)	4800
BFC66D7k-R	BFC-66	52 - 66 inches (1320.8 - 1676.4 mm)	7-inch (177.8 mm)	1/2, 1, 2, & 3 inches (12.7, 25.4, 50.8, & 76.2 mm)	7-inch (177.8 mm)	4800
BFC66D10k-R	BFC-66	52 - 66 inches (1320.8 - 1676.4 mm)	10-inch (254 mm)	1/2, 1, 2, & 3 inches (12.7, 25.4, 50.8, & 76.2 mm)	10-inch (254 mm)	4800
BFC72Dk-R	BFC-72	58 - 72 inches (1473.2 - 1828.8 mm)	4-inch (101.6 mm)	1/2, 1, 2, & 3 inches (12.7, 25.4, 50.8, & 76.2 mm)	4-inch (101.6 mm)	4800
BFC72D7k-R	BFC-72	58 - 72 inches (1473.2 - 1828.8 mm)	7-inch (177.8 mm)	1/2, 1, 2, & 3 inches (12.7, 25.4, 50.8, & 76.2 mm)	7-inch (177.8 mm)	4800
BFC72D10k-R	BFC-72	58 - 72 inches (1473.2 - 1828.8 mm)	10-inch (254 mm)	1/2, 1, 2, & 3 inches (12.7, 25.4, 50.8, & 76.2 mm)	10-inch (254 mm)	4800
BFC86Dk-R	BFC-86	72 - 86 inches (1828.8 - 2184.4 mm)	4-inch (101.6 mm)	1/2, 1, 2, & 3 inches (12.7, 25.4, 50.8, & 76.2 mm)	4-inch (101.6 mm)	4800
BFC86D7k-R	BFC-86	72 - 86 inches (1828.8 - 2184.4 mm)	7-inch (177.8 mm)	1/2, 1, 2, & 3 inches (12.7, 25.4, 50.8, & 76.2 mm)	7-inch (177.8 mm)	4800
BFC86D10k-R	BFC-86	72 - 86 inches (1828.8 - 2184.4 mm)	10-inch (254 mm)	1/2, 1, 2, & 3 inches (12.7, 25.4, 50.8, & 76.2 mm)	10-inch (254 mm)	4800

尺寸图

BFC 分瓣式坡口一体机尺寸图



型号	标定管壁尺寸		OD	ID	滑块旋转范围			定位器垫
					4-inch	7-inch	10-inch	
BFC-48	inch	34 - 48	56.420	49.250	61.507	67.457	73.455	12
	mm	863.6 - 1219.2	1433.1	1251.0	1562.3	1713.4	1865.8	
BFC-56	inch	42 - 56	64.420	57.250	69.229	75.179	81.177	12
	mm	1066.8 - 1422.4	1636.3	1454.2	1758.4	1909.5	2061.9	
BFC-66	inch	52 - 66	74.754	67.500	79.671	85.621	91.619	12
	mm	1320.8 - 1676.4	1898.8	1714.5	2023.6	2174.8	2327.1	
BFC-72	inch	58 - 72	80.904	73.500	85.672	91.608	97.626	12
	mm	1473.2 - 1828.8	2054.9	1866.9	2176.0	2326.8	2479.7	
BFC-86	inch	72 - 86	94.904	87.500	99.671	105.621	111.618	12
	mm	1828.8 - 2184.4	2410.5	2222.5	2531.6	2682.7	2835.1	

## 规格参数

BFC 分瓣式可堆叠扩展垫允许在所有壁厚范围内实现更大的多功能性。定位垫调整范围为 $\frac{3}{4}$ 英寸（19毫米），最大限度地减少了覆盖工作范围所需的扩展垫数量。使用这款分瓣机，无需购买或租用不同的扩展垫或支脚来进行强力切割。

型号		标称范围	定位器扩展覆盖范围							
			1/2-inch	1-inch	1.5-inch	2-inch	2.5-inch	3-inch	3.5-inch	4-inch
BFC-48	inch	49.250 - 47.750	48.250 - 46.750	47.250 - 45.750	46.250 - 44.750	45.250 - 43.750	44.250 - 42.750	43.250 - 41.750	42.250 - 40.750	41.250 - 39.750
	mm	1251.0 - 1212.9	1225.6 - 1187.5	1200.2 - 1162.1	1174.8 - 1136.7	1149.4 - 1111.3	1124.0 - 1085.9	1098.6 - 1060.5	1073.2 - 1035.1	1047.8 - 1009.7
BFC-56	inch	57.250 - 55.750	56.250 - 54.750	55.250 - 53.750	54.250 - 52.750	53.250 - 51.750	52.250 - 50.750	51.250 - 49.750	50.250 - 48.750	49.250 - 47.750
	mm	1454.2 - 1416.1	1428.8 - 1390.7	1403.4 - 1365.3	1378.0 - 1339.9	1352.6 - 1314.5	1327.2 - 1289.1	1301.8 - 1263.7	1276.4 - 1238.3	1251.0 - 1200.2
BFC-66	inch	67.500 - 66.000	66.500 - 65.000	65.500 - 64.000	64.500 - 63.000	63.500 - 62.000	62.500 - 61.000	61.500 - 60.000	60.500 - 59.000	59.500 - 58.000
	mm	1714.5 - 1676.4	1689.1 - 1651.0	1663.7 - 1625.6	1638.3 - 1600.2	1612.9 - 1574.8	1587.5 - 1549.4	1562.1 - 1524.0	1536.7 - 1498.6	1511.3 - 1473.2
BFC-72	inch	73.500 - 72.000	72.500 - 71.000	71.500 - 70.000	70.500 - 69.000	69.500 - 68.000	68.500 - 67.000	67.500 - 66.000	66.500 - 65.000	65.500 - 64.000
	mm	1866.9 - 1828.8	1841.5 - 1803.4	1816.1 - 1778.0	1790.7 - 1752.6	1765.3 - 1727.2	1739.9 - 1701.8	1714.5 - 1676.4	1689.1 - 1651.0	1663.7 - 1625.6
BFC-86	inch	87.500 - 86.000	86.500 - 85.000	85.500 - 84.000	84.500 - 83.000	83.500 - 82.000	82.500 - 81.000	81.500 - 80.000	80.500 - 79.000	79.500 - 78.000
	mm	2222.5 - 2184.4	2197.1 - 2159.0	2171.7 - 2133.6	2146.3 - 2108.2	2120.9 - 2082.8	2095.5 - 2057.4	2070.1 - 2032.0	2044.7 - 2006.6	2019.3 - 1981.2
			<b>4.5-inch</b>	<b>5-inch</b>	<b>5.5 inch</b>	<b>6-inch</b>	<b>6.5-inch</b>	<b>7-inch</b>	<b>8-inch</b>	
BFC-48	inch		40.250 - 38.750	39.250 - 37.750	38.250 - 36.750	37.250 - 35.750	36.250 - 34.750*	35.250 - 33.750	N/A	
	mm		1022.4 - 984	997.0 - 958.9	971.6 - 933.5	946.2 - 908.1	920.8 - 882.7	895.4 - 857.3		
BFC-56	inch		48.250 - 46.750	47.250 - 45.750	46.250 - 44.750	45.250 - 43.750	44.250 - 42.750	43.250 - 41.750	41.250 - 39.750	
	mm		1022.4 - 1187.5	1200.2 - 1162.1	1174.8 - 1136.7	1149.4 - 1111.3	1124.0 - 1085.9	1098.6 - 1060.5	1047.8 - 1009.7	
BFC-66	inch		58.500 - 57.000	57.500 - 56.000	56.500 - 55.000	55.500 - 54.000	54.500 - 53.000	53.500 - 52.000	51.500 - 50.000	
	mm		1485.9 - 1447.8	1460.5 - 1422.4	1435.1 - 1397.0	1409.7 - 1371.6	1384.3 - 1346.2	1358.9 - 1320.8	1308.1 - 1270.0	
BFC-72	inch		64.500 - 63.000	63.500 - 62.000	62.500 - 61.000	61.500 - 60.000	60.500 - 59.000	59.500 - 58.000	57.500 - 56.000	
	mm		1638.3 - 1600.2	1612.9 - 1574.8	1587.5 - 1549.4	1562.1 - 1524.0	1536.7 - 1498.6	1511.3 - 1473.2	1460.1 - 1422.4	
BFC-86	inch		78.500 - 77.000	77.500 - 76.000	76.500 - 75.000	75.500 - 74.000	74.500 - 73.000	73.500 - 72.000	71.500 - 70.000	
	mm		1993.9 - 1955.8	1968.5 - 1930.4	1943.1 - 1905.0	1917.7 - 1879.6	1892.3 - 1854.2	1866.9 - 1828.8	1816.1 - 1778.0	

\*所有超过 4 英寸（101.6 毫米）的定位器扩展都是通过组合其他尺寸实现的（即 7 英寸 [177.8 毫米] 可以使用 4 英寸和 3 英寸 [101.6 和 76.2 毫米] 或 4、2 和 1 英寸 [101.6、50.8 和 25.4 毫米] 组合而成）。

## AFC/BFC 附件

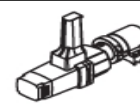
马达适配器		马达（包括马达，外壳和螺钉）	
直角驱动组件 - 包括用于 BFC 机器的直角电机和适配器	RAD-R	3800 气动马达组件	IR3-R
前驱动适配器（将 4800 或 3800 气动马达从机器后部翻转到机器前部） - 不包括马达（仅适配器）	FA-R	4800 气动马达组件	IR4-R
可逆前驱动适配器（仅适配器）需要购买马达和前驱动适配器 (fa-r)	Reva-R	110V 电动马达组件	EM1-R
		220V 电动马达组件	EM2-R
		液压马达组件	HYC-R



Pneumatic



Hydraulic



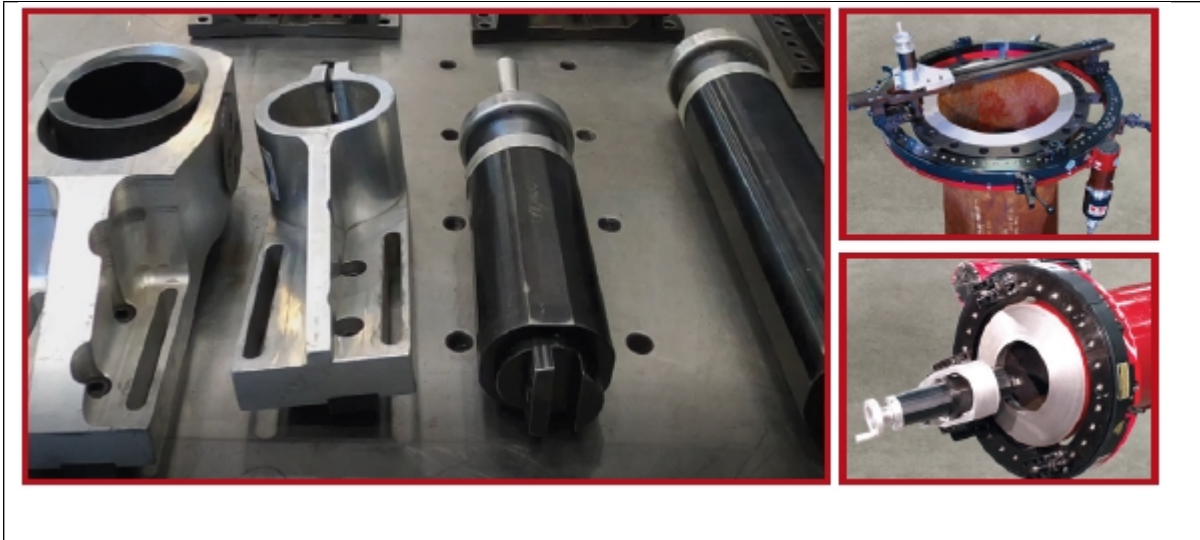
Electric



## AFC/BFC 组件

刀具滑块组件	
1-inch (25.4 mm) 刀具滑块组件	2100010
2-inch (50.8 mm) 刀具滑块组件	2100020
3-inch (76.2 mm) 刀具滑块组件	2100300
4-inch (101.6 mm) 刀具滑块组件	2100400
7-inch (177.8 mm) 刀具滑块组件	2100700
10-inch (254 mm) 刀具滑块组件	2100010
	
分瓣器组件	
4-inch (101.6 mm) 标准分瓣器	5004444
7-inch (177.8 mm) 标准分瓣器	5007777
10-inch (254 mm) 标准分瓣器	5557777
	
沉头孔头	
旋转沉头孔（包括旋转底座、镗杆、刀片支架和 10 个刀片包）	
用 6-inch (152 mm) 的镗杆旋转沉头孔	BB06-R
用 10-inch (254 mm) 的镗杆旋转沉头孔	BB10-R
固定沉头孔（包括固定底座，不包括镗杆工具，需要根据应用添加）	
用 6-inch (152 mm) 的镗杆固定沉头孔	CB-R
用 10-inch (254 mm) 的镗杆固定沉头孔	CB

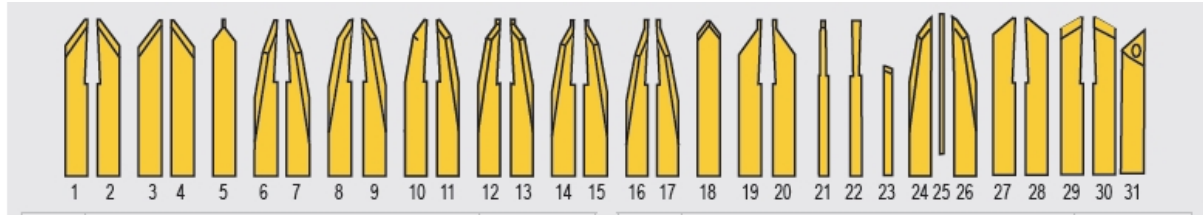




扩展垫	
1/2-inch (12.7 mm)	3120012
1-inch (25.4 mm)	3120100
2-inch (50.8 mm)	3120200
3-inch (76.2 mm)	3120300

硬质合金刀座		硬质合金刀片	
<b>最大切割深度/最大壁容量 = 3.5 英寸 [89 毫米]</b>			
#4 刀座	2201300	#4 刀片	2201301
#6 刀座	2201303	#6 刀片	2201304
#8 刀座	2201331	#8 刀片(M5 X 0.80 X 20mm 螺丝)	2201333
#10 刀座	2201332	#10 刀片(M6 X 1.0 X 25mm 螺丝)	2201334
<b>37° 刀座最大壁容量 = 1.090" (27.7 mm)</b>			
37° x 3.5-inch (89 mm) RH 刀座	2201352	RH 斜角刀片	220-8010
37° x 3.5-inch (89 mm) LH 刀座	2201351	LH 斜角刀片	2208011
37° x 7-inch (178 mm) RH 刀座	2201344	M4 内梅花螺丝	SCRMP38
37° x 7-inch (178 mm) LH 刀座	2201343		
<b>30°刀座最大壁容量 = 1.190" (30.2mm)</b>			
30° x 3.5-inch (89 mm) RH 刀座	2201350	RH 斜角刀片	2208010
30° x 3.5-inch (89 mm) LH 刀座	2201349	LH 斜角刀片	2208011
30° x 7-inch (178 mm) RH 刀座	2201342	M4 内梅花螺丝	SCRMP38
30° x 7-inch (178 mm) LH 刀座	2201341		
<b>37° - 30° 最大壁容量 = 3.180-inch (80.8 mm)</b>			
37° - 30° x 7-inch (178 mm) RH 刀座	2201348	RH 斜角刀片	2208010
37° - 30° x 7-inch (178 mm) LH 刀座	2201347	LH 斜角刀片	2208011
		M4 内梅花螺丝	SCRMP38

AFC/BFC 组件



序号	描述	编号
----	----	----



1	37° R.H. 斜角, 7-inch (178 mm)	2201013	序号	描述	编号
1	37° R.H. 斜角, 3.5-inch (89 mm)	2201064	19	37° R.H. 切割, 7-inch (178 mm)	2201063
2	37° L.H. 斜角, 7-inch (178 mm)	2201014	19	37° R.H. 切割, 3.5-inch (89 mm)	2201062
	37° L.H. 斜角, 3.5-inch (89 mm)	2201061	20	37° L.H. 切割, 7-inch (178 mm)	2201060
3*	37° R.H. 双倍斜角, 7-inch (178 mm)	2201016	20	37° L.H. 切割, 3.5"	2201059
3*	37° R.H. 双倍斜角, 3.5-inch (89 mm)	2201077	21	1/4-inch (6.35 mm) 切割, 7-inch (178 mm)	2201002
4*	37° L.H. 双倍斜角, 7-inch (178 mm)	2201015	21	1/4-inch (6.35 mm) 切割, 3.5-inch (89 mm)	2201041
4*	37° L.H. 双倍斜角, 3.5-inch (89 mm)	2201078	22	3/8-inch (9.53 mm) 切割, 7-inch (178 mm)	2201001
5	37° Double 斜角切割, 7-inch (178 mm)	2201080	22	3/8-inch (9.53 mm) 切割, 3.5-inch (89 mm)	2201042
5	37° Double 斜角 切割, 3.5-inch (89 mm)	2201020	23	10° 沉头孔, 2-inch (50.8 mm)	2201081
6	20° - 10° R.H. 斜角, 7-inch (178 mm)	2201025	24*	37° - 10° R.H. 双倍斜角, 7-inch (178 mm)	2201018
7	20° - 10° L.H. 斜角, 7-inch (178 mm)	2201023	25*	1/8-inch (3.18 mm) 切割, 6-inch (152.4)	2201248
8	30° - 10° R.H. 斜角, 7-inch (178 mm)	2201029	26*	37° - 10° L.H. 双倍斜角, 7-inch (178 mm)	2201017
9	30° - 10° L.H. 斜角, 7-inch (178 mm)	2201027	27	45° R.H. 斜角, 7-inch (178 mm)	2201225
10	37° - 10° R.H. 斜角, 7-inch (178 mm)	2201009	27	45° R.H. 斜角, 3.5-inch (89 mm)	2201223
11	37° - 10° L.H. 斜角, 7-inch (178 mm)	2201012	28	45° L.H. 斜角, 7-inch (178 mm)	2201226
12	37° - 10° R.H. 切割, 7-inch (178 mm)	2201010	28	45° L.H. 斜角, 3.5-inch (89 mm)	2201224
13	37° - 10° L.H. 切割, 7-inch (178 mm)	2201011	29	30° R.H. 斜角, 7-inch (178 mm)	2201129
14	30° - 10° R.H. 切割, 7-inch (178 mm)	2201028	29	30° R.H. 斜角, 3.5-inch (89 mm)	2201099
15	30° - 10° L.H. 切割, 7-inch (178 mm)	2201026	30	30° L.H. 斜角, 7-inch (178 mm)	2201131
16	20° - 10° R.H. 切割, 7-inch (178 mm)	2201024	30	30° L.H. 斜角, 3.5-inch (89 mm)	2201125
17	20° - 10° L.H. 切割, 7-inch (178 mm)	2201022	31	沉头孔刀片刀座	2201308
18	37° 双倍斜角, 7-inch (178 mm)	2201079	31	硬质合金刀片	INS38N
18	37° 双倍斜角, 3.5-inch (89 mm)	2201019	* 刀片作为一套使用		

## AFC/BFC 组件

### DEFENDER 系统

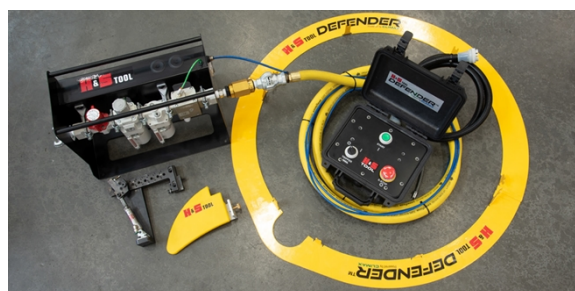
工作环境中的分心、不当使用、经验不足、偏离最佳实践或不利的偶然事件都可能导致工人受伤。为了进一步减轻这些危险，DEFENDER™ 保护系统为操作员提供保护，为全球的现场机械师创造更安全的工作环境。

#### 主要功能包括：

**正在申请专利的动态自动“免提”远程控制和保护系统**将重塑您处理管道切割和坡口项目的方式。

**带有低压安全联锁系统的气动调节装置**可防止在失去供应空气压力后意外重新启动，紧急停止可快速停止和受控重新启动。

**流量控制**允许用户远程控制速度——对于厚壁减速，在加工堆焊后进行更精确的切割，或者使用硬质合金刀具加速较硬的材料。



Shark Fin™ 和 DEFENDER™ 环护罩干净地安装在分瓣上，减轻了旋转滑轨和马达安装座之间的夹点。

Self Adjusting Shark Fin™ 可以以任何角度调整到翻料器的位置，无需任何工具进行设置，消除了旋转滑轨和翻料器柱之间的夹点。

兼容机型	带有 4 英寸 (102 毫米) 翻料器的 DEFENDER™ 套件 (包括 PCU、挂件、翻料器器和防护装置)	带有 7 英寸 (178 毫米) 翻料器的 DEFENDER™ 套件 (包括 PCU、挂件、翻料器器和防护装置)	带有 10 英寸 (254 毫米) 翻料器的 DEFENDER™ 套件 (包括 PCU、挂件、翻料器器和防护装置)	仅限 Shark Fin™ 和 DEFENDER™ 环形保护罩
AFC 4				97204
AFC 6				97205
AFC 8	97176			97206
AFC 10	97177			97207
AFC 12	97178			97208
AFC 14	97179			97209
AFC 16	97180			97210
AFC 18	97181			97211
AFC 20	97182			97212
AFC 24	97183	97481		97213
AFC 26	97184	97482		97214
AFC 28	97185	97484		97215
AFC 30	97186	97485		97216
AFC 32	97187	97486		97217
AFC 36	97188	97487		97218
AFC 42	97189	97488		97219
BFC 48	97190	97489	97496	97220
BFC 56	97191	97490	97497	97221
BFC 66	97192	97491	97498	97222
BFC 72	97193	97492	97499	97223
BFC 86	97493	97494	97500	97501

免提套件 (包括气动调节装置, 翻料器和控制挂件)	
1/2 NPT 空气控制组件, 4 英寸 (101.6 毫米) 翻料器	97274
1/2 NPT 空气控制组件, 7 英寸 (177.8 毫米) 翻料器	97275

